

## ٤. غسالات العصر ذات الحاجز الصحي سريعة الدوران

### UB700, UB900, UB1100, UB1400, UB1800

#### الخصائص والمزايا

- وقوف حر، سرعة دوران عالية
- كابينة من الاستانلس ستيل (AISI 304)
- أسطوانة وحوض من الاستانلس ستيل
- MICRO - شاشة رسومية جديدة ذات إمكانيات غير محدودة مثل:
  - واجهة اتصال تتيح الخدمة عن بعد
  - معالج دقيق متعدد اللغات
  - إمكانية البرمجة
- إطار ومحامل وأسطوانة أكبر من المعتاد
- فتحة باب كبيرة (٧٦٥x٣٤٠ مم) لسهولة التحميل والتفريغ
- صمام صرف كبير (قطر ١٢٦ مم)
- وصول سهل إلى كافة الأجزاء
- محرك مُدار بالتردد
- جدران غرفة مثقبة: عمل ميكانيكي أكثر، استهلاك مياه أقل
- أسطوانة جيبية قياسية على شكل حرف Y (٣ جيوب) في طرازات UB1100 و ١٤٠٠ و ١٨٠٠
- أسطوانة Pullmann قياسية (٢ جيب) في طرازات UB٧٠٠ و ٩٠٠
- برامج غسيل بيئية - تقلل بشكل كبير من استهلاك الماء والكهرباء
- موزع صابون مسجل ببراءة اختراع مع ٥ أدراج قابلة للإزالة (١٠ أدراج في طراز UB ١٨٠٠)

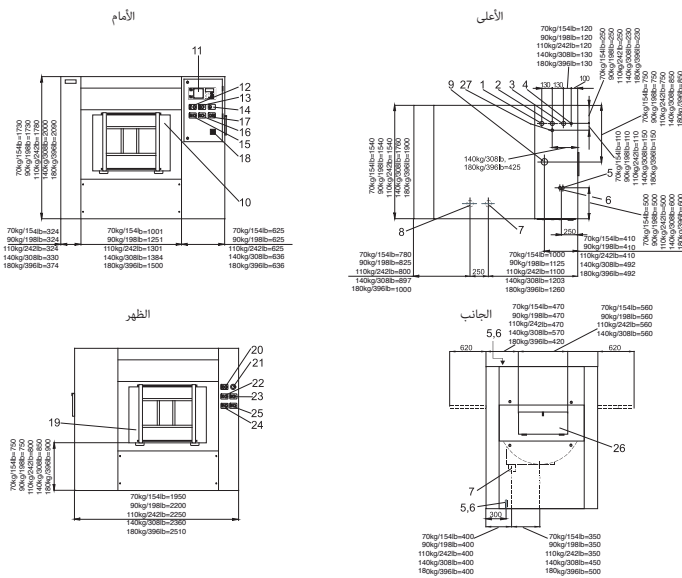


#### الملحقات الاختيارية

- مضخات صابون سائل
- نظام استرداد مياه عبارة عن غرفتين مضمنتين
- أسطوانة ذات ٢ جيب في طرازات UB1100 و ١٤٠٠، و ٣ جيوب في طرازات UB٧٠٠ و ٩٠٠
- البرنامج المساعد PROform assist - برنامج تتبع ونظام شبكي
- صنوبر لأخذ عينات مياه
- إشارات ضوئية وصوتية عند نهاية دورة الغسيل
- وزن البياضات ونظام لأفضل استهلاك للمياه
- شاشة ثانية
- تزييت ذاتي لسدادة زيت المحمل

UB1800	UB1400	UB1100	UB900	UB700	النوع
					الأسطوانة الداخلية
180/396	140/308	110/242	90/198	70/154	القدرة 1:10
1800	1400	1100	900	700	الحجم
1300	1200	1100	1000	1000	القطر
					الجيوب
3 قياسي -	3 قياسي 2 اختياري	3 قياسي 2 اختياري	2 قياسي 3 اختياري	2 قياسي 3 اختياري	مُدارة بالتردد
					المحرك
قياسي	قياسي	قياسي	قياسي	قياسي	مُدارة بالتردد
					سرعة الأسطوانة
36	33	35	36	36	سرعة الغسيل rpm
695	720	754	800	800	سرعة الدوران rpm
350	350	350	360	360	G-Factor
					البرمجة
قياسي	قياسي	قياسي	قياسي	قياسي	MICRO
					الكابينة
قياسي	قياسي	قياسي	قياسي	قياسي	استانلس ستيل AISI 304
					الأسطوانة
قياسي	قياسي	قياسي	قياسي	قياسي	استانلس ستيل AISI 304
					التسخين
-	72/96	72/96	54/72	54/72	تسخين إضافي بالكهرباء kW
6-8	6-8	6-8	6-8	6-8	التسخين بالبخار bar
					التوصيلات
					الكهرباء
					3x380-480V 50/60Hz 3x200-240V 50/60Hz
3x1.5" + 1x1"	3x1.5" + 1x3/4"	3x1.5" + 1x3/4"	3x1.5" + 1x3/4"	3x1.5" + 1x3/4"	مدخل المياه inch
1"	1"	1"	1"	1"	مدخل البخار inch
10	10	10	10	10	مدخل الهواء المضغوط Ø mm
126	126	126	126	126	الصرف Ø mm
					الأبعاد
2165x2585x1905	2075x2435x1805	1855x2325x1615	1805x2275x1615	1805x2025x1615	الحجم ارتفاع×عرض×عمق mm
					بيانات النقل
5310	3760	3150	2970	2760	الوزن الإجمالي - صندوق التعبئة kg
4990	3550	2990	2810	2600	الوزن الصافي kg
12.3	10.8	8.7	8.1	7.3	الحجم (عند التعبئة) m3
2265x2665x2040	2250x2485x1940	2080x2400x1740	1985x2355x1740	1985x2100x1740	صندوق التعبئة ارتفاع×عرض×عمق mm
					استهلاك المياه
2250 + 0	1379 + 346	1179 + 296	966 + 242	783 + 196	الماء البارد والساخن لكل دورة* litres

\*تم الاختبار بحسب معايير EN 604 56. تتضمن البيانات المتعلقة بأبعاد الماكينات كل الأجزاء المُمدة.



1. مدخل المياه العسرة الباردة
2. مدخل المياه الباردة
3. مدخل المياه الساخنة
4. مدخل البخار
5. مصدر الهواء المضغوط
6. مصدر الكهرباء
7. صمام صرف الرئيسي
8. صمام صرف إعادة التدوير
9. تهوية الماكينة
10. باب التحميل (جانب المواد المتسخة)
11. البرمجة
12. مفتاح التشغيل
13. مؤشر تشغيل الماكينة (+ تشغيل الهواء المضغوط)
14. زر الإيقاف المركزي
15. زر إلغاء قفل الباب
16. زر موضع الأسطوانة
17. زر قفل الباب
18. مفتاح الكهرباء الرئيسي
19. باب التفرغ (جانب المواد النظيفة)
20. مؤشر التحميل
21. زر الإيقاف المركزي
22. زر قفل الباب
23. زر تنشيط جانب التحميل
24. زر إلغاء قفل الباب
25. زر موضع الأسطوانة
26. خزانات الصابون
27. مدخل المياه الباردة إلى خزانات الصابون

تصنع شركة Unimac بالحق في تغيير المعدات والمواصفات في هذا الكتيب في أي وقت، ومن دون إشعار مسبق. تعتبر التفاصيل والصور الواردة هنا لأغراض المعلومات فقط ولا تعتبر ملزمة بأي شكل.