



Maximum Performance



## UY350, UY450, UY600

### 特点与好处

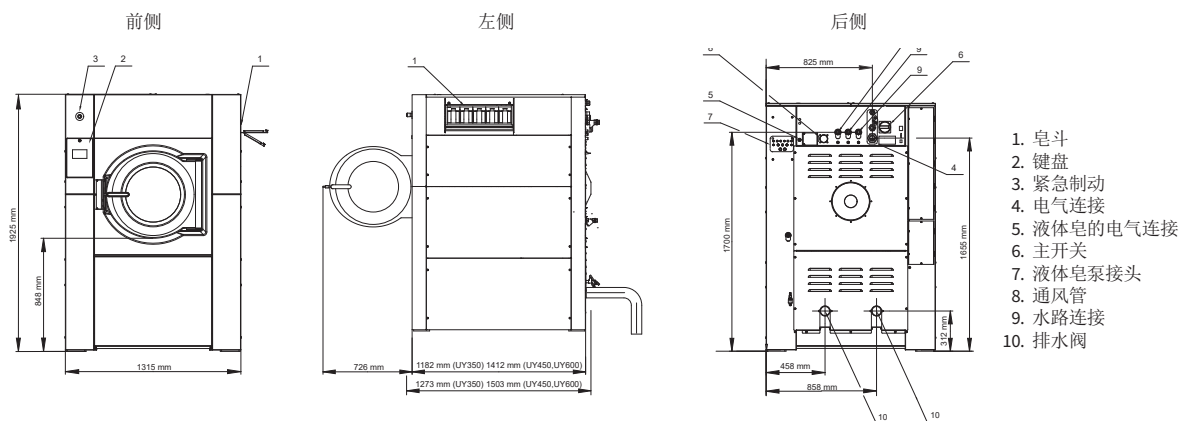
- 自立式、高转速
- 不锈钢柜
- 不锈钢滚筒和桶槽
- PROform完全可编程微处理器
- 门开口大，便于装入和取出 (Ø 540 mm)
- 两个大开口排水阀 (Ø 76 mm)
- 变频电机
- 带孔吊梁：更多机械功能，耗水量更低
- 生态保护性洗衣程序-可显著降低耗水量和耗电量
- USB 和RS485 接口 (机器背后)
- 液体皂连接
- 五个可拆除隔离皂剂盒
- 第三个进水阀，增加进水量
- 符合人体工学的机门高度，使布草车可以方便贴近
- 控制板高度贴心满足各种操作者
- 防撞条 (保护前面板)

### 可选

- 液体皂泵
- PROform Assist-跟踪软件和联网系统
- 称重系统
- 回收排水阀
- 隔离层降低热能和噪音
- 额外的信号 (橙色灯+ 号角声)
- 蒸汽加热型
- 气动进水口
- 采样水龙头

高转速工业洗脱机

类型		UY350	UY450	UY600
内滚筒 (1:10)				
容量	kg/lb	35/77	45/99	60/132
体积	l	350	450	600
直径	mm	914	914	1035
厚	mm	535	690	715
电机				
功率	kW	4	7,5	7,5
滚筒转速				
洗衣 (最大)	rpm	45	45	42
脱水 (最大)	rpm	839	839	788
重力加速度标度		360	360	360
编程器				
PROform		标准	标准	标准
加热				
100%热水	°C	90	90	90
100%电	kW	24	36	54
蒸汽高压	bar	3-8	3-8	3-8
连接				
电气			3x220-240V 50/60Hz 3x380-415V 50/60Hz 3x440-480V 50/60Hz	
进水口	inch	3x 1"	3x 1"	3x 1"
蒸汽入口	inch	1x 3/4"	1x 3/4"	1x 3/4"
排水口	inch	2x 3"	2x 3"	2x 3"
倾斜				
前倾		不适用	选项	选项
尺寸				
高×宽×厚	mm	1925x1315x1270	1925x1315x1502	1925x1315x1502
运输参数				
净重	kg	1010	1350	1500
净重 带倾斜的	kg	不适用	1390	1540
毛重	kg	1170	1490	1640
毛重 带倾斜的	kg	不适用	1530	1680
板条箱包装 高×宽×厚	mm	2125x1425x1470	2125x1425x1700	2125x1425x1700
“标准”指标准型。 机器尺寸相关的参数包含所有延长件。				



欲了解更多, 或寻找您所在区域的分销商, 请访问 [UNIMAC.COM](http://UNIMAC.COM)

阿兰斯商贸(上海)有限公司, 上海市闵行区田林路888号科技绿洲首期1号楼1楼101室, 邮编: 200233, 电话 +86 21 33375288

请向UniMac® 分销商咨询详情。如需要更加准确的信息, 请以安装指导做为设计和施工用途。由于产品的持续改进, 设计和参数的变更将不予一告知。

Alliance Laundry Systems 里彭工厂已经通过ISO 9001:2008质量管理体系认证。

©2018 Alliance Laundry Systems LLC.

UniMac by Alliance Laundry Systems