



Maximum Performance



UY65, UY80, UY105, UY135

特点与好处

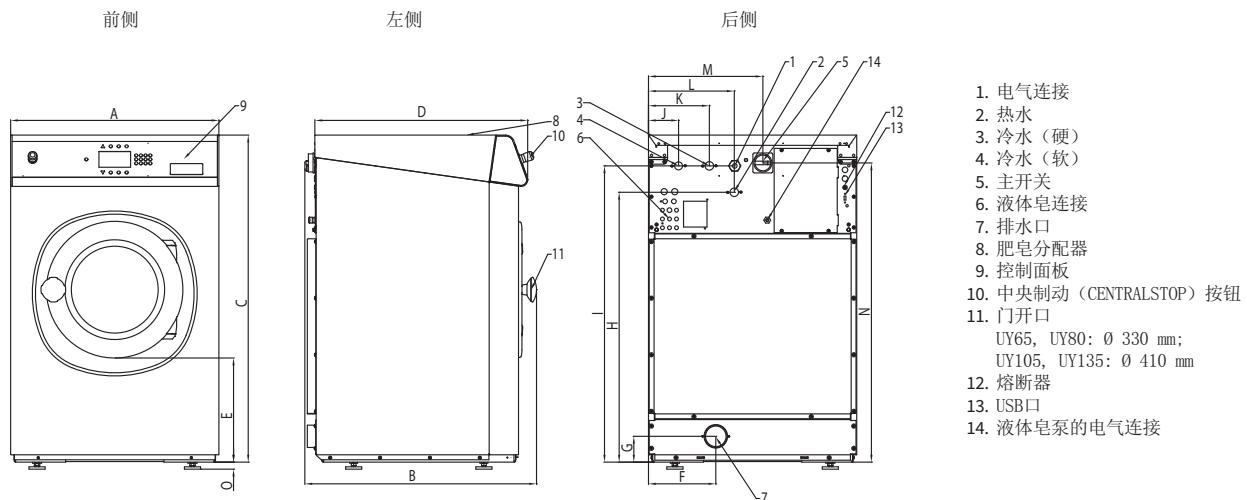
- 自立式、高转速（最高可达1165 RPM-UY65、80型）
- 不锈钢前板、侧板和顶板
- 不锈钢滚筒和桶槽
- PROform完全可编程微处理器
- 专利的皂斗
- 大开口排水阀（Ø76 mm）
- 所有关键零件均可从前侧轻松触及
- 门开口大，便于装入和取出
- USB插口（在后面板上）
- 液体皂连接

可选

- 液体皂泵
- 水回收装置
- 蒸汽加热型
- 第三进水口

高效悬吊式洗脱机

类型		UY65	UY80	UY105	UY135
内滚筒					
容量 (1:10)	kg/lb	6.5/14	7.5/20	10.5/25	13.5/30
体积	l	65	75	105	135
直径	mm	530	530	620	620
滚筒转速					
洗衣	rpm	49	49	49	49
脱水	rpm	1165	1165	1075	1075
重力加速度标度		400	400	400	400
加热					
电气式 (标准)	kW	3/4.6/6/9	3/4.6/6/9	3/4.6/6/9/12	4.6/9/12
蒸汽	bar	1-8	1-8	1-8	1-8
热水	°C	90	90	90	90
声压级	dB (A)	<65	<65	<65	<65
水阀连接	inch	3/4"	3/4"	3/4"	3/4"
水压	kPa	100-800	100-800	100-800	100-800
回收水压	kPa	300-500	300-500	300-500	300-500
进水口	l/min	20	20	20	20
排水阀	外侧 Ø mm	76	76	76	76
排水阀流量	l/min	210	210	210	210
蒸汽阀连接	inch	1/2"	1/2"	1/2"	1/2"
蒸汽压	kPa	100-800	100-800	100-800	100-800
尺寸					
高×宽×厚	mm	1115x710x740	1115x710x790	1225x795x795	1225x795x945
运输参数					
毛重	kg	180	200	235	275
净重	kg	170	185	210	255
带包装的 高×宽×厚	mm	1245x750x840	1245x750x840	1345x835x840	1345x835x985



类型	A	B	C	D	E	F	G	H	I	J	K	L	M	N	O
UY65	710	740	1115	676	349	230	82	914	1004	113	218	293	390	1020	24
UY80	710	790	1115	726	349	230	88	920	1010	113	218	293	390	1020	24
UY105	795	795	1225	761	342	230	88	1030	1120	103	208	293	475	1130	24
UY135	795	945	1225	911	342	230	88	1030	1120	103	208	293	475	1130	24
	宽	厚	高												

欲了解更多, 或寻找您所在区域的分销商, 请访问 UNIMAC.COM

阿兰斯商贸 (上海) 有限公司, 上海市闵行区田林路888号科技绿洲首期1号楼1楼101室, 邮编: 200233, 电话 +86 21 33375288

请向UniMac® 分销商咨询详情。如需要更加准确的信息, 请以安装指导做为设计和施工用途。由于产品的持续改进, 设计和参数的变更将不予一告知。

Alliance Laundry Systems 里彭工厂已经通过ISO 9001:2008质量管理体系认证。

©2018 Alliance Laundry Systems LLC.

UniMac by Alliance Laundry Systems