



Maximum Performance



## FCU 3186/800, FCUR 3186/800, FCUF 3186/800, FCUFF 3186/800

### 特点与好处

- 与织物的接触面积大
- 带手指保护和紧急按钮，安全性更高
- 自动冷却
- 便于操作的微处理器
- 风扇尺寸加大，便于灵活安装
- 熨衣速度和温度指示
- 支持反向模式
- 变频电机
- 为节省空间，也可靠墙安装：前端回流
- 电、燃气或蒸汽加热
- 过热检查系统

### 可选

- 制动踏板

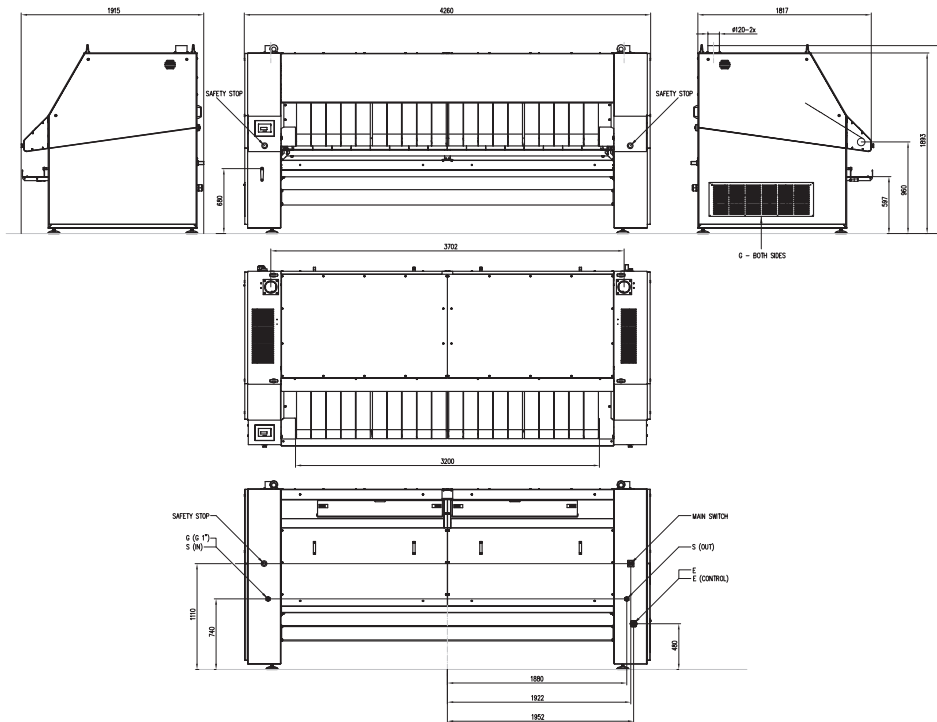
### 选配模块

- R模块（FCUR800）-前后输出
- F模块（FCUF800）-带纵向折叠的R模块
- 选配模块可以加装到现有的FCU800型熨衣机上

工业用烘缸加热式烘干熨衣机

类型		FCU 3186/800	FCUR 3186/800	FCUF 3186/800	FCUFF 3186/800
压辊直径	mm	807	807	807	807
可用压辊长度	mm	3186	3186	3186	3186
容量*	kg/h	195	195	195	195
速度/速度II**	m/min	3-15 / 3-8	3-15 / 3-8	3-15 / 3-8	3-15 / 3-8
加热					
电加热	kW	75	75	75	75
燃气加热***	kW	110	110	110	110
蒸汽加热	kg/h	190	190	190	190
电机					
压辊电机	kW	0,75	0,75	0,75	0,75
风机电机	kW	2 x 0,55/0,75 (50/60 Hz)	2 x 0,55/0,75 (50/60 Hz)	2 x 0,55/0,75 (50/60 Hz)	2 x 0,55/0,75 (50/60 Hz)
其他	kW	0,2	0,3	0,4	1,1
风机容量	m³/h	2 x 1300	2 x 1300	2 x 1300	2 x 1300
最大温度	°C	180	180	180	180
电能消耗	kWh	65,9	66,1	66,2	66,9
燃气消耗	m³/h	11,4	11,4	11,4	11,4
蒸汽消耗	kg/h	190	190	190	190
燃气种类		G20, G25, G30, G31	G20, G25, G30, G31	G20, G25, G30, G31	G20, G25, G30, G31
最大燃气压力	mbar	60	60	60	60
噪音水平	dB (A)	< 75	< 75	< 75	< 75
进入防护		IP 42	IP 42	IP 42	IP 42
电气连接		380-415V 3AC+N 50/60Hz 208-240V 3AC 50/60Hz 380-415V 3AC-N 50/60Hz 440-480V 3AC 60Hz	380-415V 3AC+N 50/60Hz 208-240V 3AC 50/60Hz 380-415V 3AC-N 50/60Hz 440-480V 3AC 60Hz	380-415V 3AC+N 50/60Hz 208-240V 3AC 50/60Hz 380-415V 3AC-N 50/60Hz 440-480V 3AC 60Hz	380-415V 3AC+N 50/60Hz 208-240V 3AC 50/60Hz 380-415V 3AC-N 50/60Hz 440-480V 3AC 60Hz
尺寸					
高×宽×厚	mm	1985x4260x1915	1985x4260x1915	1985x4260x1915	1985x4260x2010
净重	kg	E 2610 / G 2480 / S 2900	E 2860 / G 2730 / S 3150	E 2970 / G 2840 / S 3260	E 3170 / G 3040 / S 3460
纸箱包装 高X宽X厚	mm	2080x4380x2080	2080x4380x2080	2080x4380x2080	2080x4380x2080
毛重	kg	E 2870 / G 2740 / S 3160	E 3120 / G 2990 / S 3410	E 3230 / G 3100 / S 3520	E 3430 / G 3300 / S 3720

\*该数据为实验室按照ISO9398-1标准测试所得，实际熨烫产能或因洗涤状况及或操作者熟练程度比实验数据底20%-40%。，\*\*纵向折叠启用，\*\*\* G20为20mbar



欲了解更多，或寻找您所在区域的分销商，请访问 [UNIMAC.COM](http://UNIMAC.COM)

阿兰斯商贸（上海）有限公司，上海市闵行区田林路888号科技绿洲首期1号楼1楼101室， 邮编：200233，电话 +86 21 33375288

请向UniMac® 分销商咨询详情。如需要更加准确的信息，请以安装指导做为设计和施工用途。由于产品的持续改进，设计和参数的变更将不予一告知。

Alliance Laundry Systems 里彭工厂已经通过ISO 9001:2008质量管理体系认证。

©2018 Alliance Laundry Systems LLC.

UniMac® by Alliance Laundry Systems