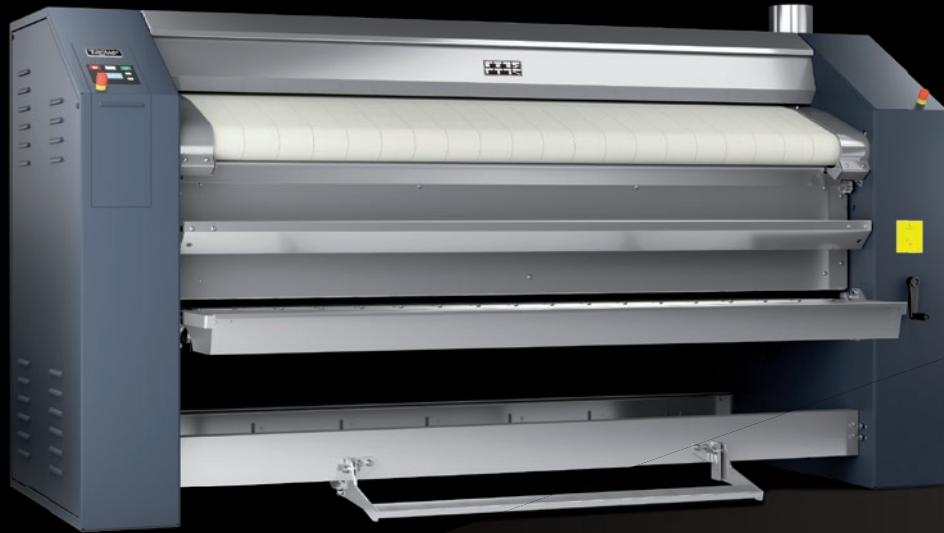




Maximum Performance



FCUR 2000/500, FCUR 2600/500, FCUR 3200/500, FCUF 2000/500, FCUF 2600/500, FCUF 3200/500

特点与好处

- 与织物的接触面积大，超过300°角
- 带手指保护和紧急按钮，安全性更高
- 耐用的M-Aramid熨衣带
- 自动冷却
- 便于操作的微处理器20个预设熨衣程序
- 熨衣速度和温度指示
- 支持反向模式
- FCUR型：前后输出槽
- FCUF型：前输出台
- 可变折叠设置（FCUF）
- FCUF型：集成式纵向折叠型

- 变频电机
- 便于拆卸的棉绒过滤器
- 标准防静电条（FCUF）
- 专利的内置式纵向折叠，维护要求低（无条带和滚子）
- 电、燃气或蒸汽加热
- 过热检查系统，配备3个温度传感器

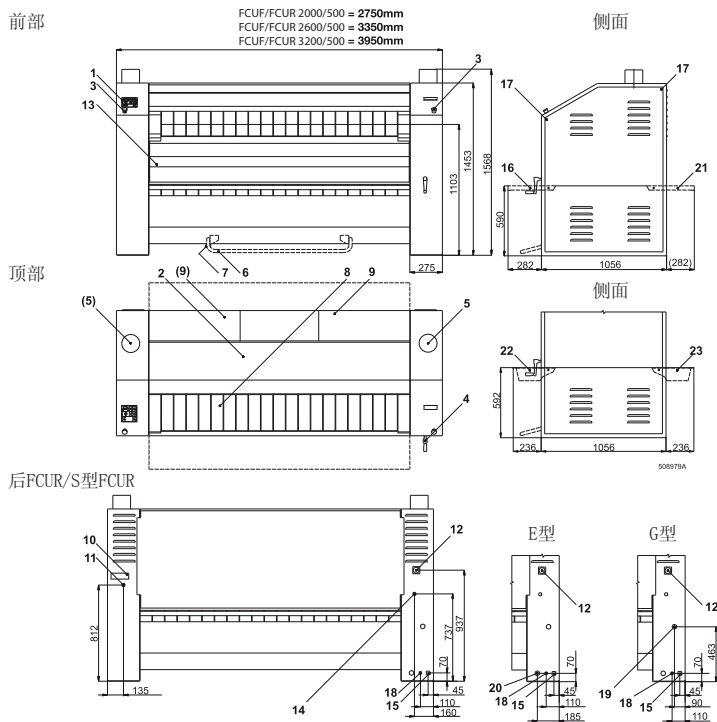
可选

- 配备脚踏板，便于启动和制动操作
- 后输出台（FCUF）
- 镀铬烘缸，改善热传导

带前后回流（FCUR）和纵向折叠（FCUF）
的工业用烘缸加热式烘干熨衣机

类型		FCUR/FCUF 2000/500	FCUR/FCUF 2600/500	FCUR/FCUF 3200/500
压辊直径	mm	500	500	500
可用压辊长度	mm	2000	2600	3200
加热				
电加热	kW	38	55	65
燃气加热	kW	36	52	66
蒸汽加热	kg/h	49	68	88
电机				
压辊电机	kW	0,37	0,37	0,37
风机电机	kW	0,18/0,255	2x0,18/0,255	2x0,18/0,255
熨衣容量*				
电和燃气加热	kg/h	80	95	120
蒸汽加热	kg/h	95	115	145
压辊速度	m/min	1,5-8	1,5-8	1,5-8
电气连接		3x380-415V+N 50/60Hz 3x208-240V 50/60Hz	3x380-415V+N 50/60Hz 3x208-240V 50/60Hz	3x380-415V+N 50/60Hz 3x208-240V 50/60Hz
尺寸 高×宽×厚	mm	1568x2750x1185	1568x3350x1185	1568x3950x1185
运输参数				
毛重 (板条箱包装)	kg	1520	1700	2000
净重	kg	1290	1440	1680
板条箱包装	m ³	7,67	9,2	10,76
板条箱包装 高×宽×厚	mm	1900x2976x1356	1900x3576x1356	1900x4176x1356

*该数据为实验室按照ISO9398-1标准测试所得，实际熨烫产能或因洗涤状况及或操作者熟练程度比实验数据底20%-40%。与机器尺寸相关的参数包含所有延长件。



1. 控制面板
2. 上盖
3. 中央制动
4. 压辊手动驱动
5. 排气通风
6. 用踏板启动/停止熨衣带移动 (按照订单要求, 仅对OPL型)
7. 踏板微动开关 (按照订单要求, 仅对OPL型)
8. 加料带/加料台
9. 滤网盖
10. 铭牌
11. 冷凝水排水口 G 3/4" (仅对“S”型)
12. 主开关
13. 高槽
14. 蒸汽进气口 G 3/4" (仅对“S”型)
15. 外部保护接头
16. 输出倾斜台-前
17. 侧盖螺栓
18. 主电源
19. 燃气进气口 G 3/4" (仅对“G”型)
20. 加热系统电源 (仅对“E”型)
21. 输出倾斜台-后 (按照订单要求)
22. 输出倾斜槽-前
23. 输出倾斜槽-后

欲了解更多, 或寻找您所在区域的分销商, 请访问 UNIMAC.COM

阿兰斯商贸 (上海) 有限公司, 上海市闵行区田林路888号科技绿洲首期1号楼1楼101室, 邮编: 200233, 电话 +86 21 33375288

请向UniMac® 分销商咨询详情。如需要更加准确的信息, 请以安装指导做为设计和施工用途。由于产品的持续改进, 设计和参数的变更将不予一告知。

Alliance Laundry Systems 里彭工厂已经通过ISO 9001:2008质量管理体系认证。

©2018 Alliance Laundry Systems LLC.

UniMac® by Alliance Laundry Systems