



Maximum Performance



## UMB360, UMB500, UMB700

### 特点与好处

- 自立式，高转速
- 加大尺寸的机体、轴承和滚筒
- 大开口排水阀（2×Ø 76 mm）
- 所有零件均触手可及
- 变频电机
- 门开口大，便于装入和取出
- PROform完全可编程微处理器
- 带孔吊梁：洗衣效果更好，耗水量更低
- 生态保护性洗衣程序—可显著降低耗水量和耗电量
- 专利的肥皂分配器，配备5个可拆卸的隔腔
- 不锈钢机柜
- USB 和RS485 接口
- 专注于人体工学的设计
- 专利的内滚筒门锁机构

### 可选

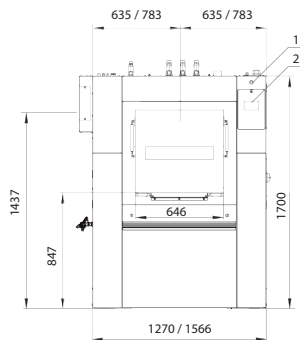
- 液体皂泵
- 称重系统可优化水和肥皂的消耗量
- PROform辅助的跟踪软件和联网系统
- 隔离层降低热能和噪音
- 无化料斗版本
- 用于水循环的排水阀
- 采样水龙头
- 程序结束后的额外信号
- 第二显示器
- 侧排水

高转速卫生隔离式洗脱机

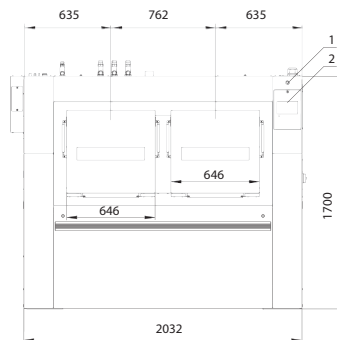
类型		UMB360	UMB500	UMB700
容量				
滚筒容量	kg/lb	36/79	50/110	70/154
滚筒体积	l	360	500	700
滚筒直径	Ø mm	775	775	775
滚筒数量		1	1	2
装衣门数量		1	1	2
卸衣门数量		1	1	2
电机				
功率	kW	4	7,5	7,5
滚筒转速				
洗衣	rpm	41	41	41
脱水	rpm	900	900	900
重力加速度标度		350	350	350
编程器				
PROform		标准	标准	标准
机柜				
门开度角	°	155	155	155
加热				
100%热水	°C	90	90	90
100%电	kW	36	48	60
蒸汽高压	bar	3-8	3-8	3-8
连接				
电气		3x200-240V 50/60Hz 3x380-415V 50/60Hz 3x440-480V 50/60Hz	3x200-240V 50/60Hz 3x380-415V 50/60Hz 3x440-480V 50/60Hz	3x200-240V 50/60Hz 3x380-415V 50/60Hz 3x440-480V 50/60Hz
进水口	inch	3x 1"	3x 1"	3x 1"
蒸汽入口	inch	3/4"	3/4"	3/4"
排水口直径	inch	2x 3"	2x 3"	2x 3"
尺寸				
高×宽×厚	mm	1700x1270x980	1700x1566x980	1700x2032x980
运输参数				
毛重	kg	1090	1280	1470
净重	kg	960	1130	1310
带包装的 高×宽×厚	mm	2005x1530x1255	2005x1830x1195	2005x2290x1195

\*按EN 604 56标准测试。机器尺寸相关的参数包含所有延长件

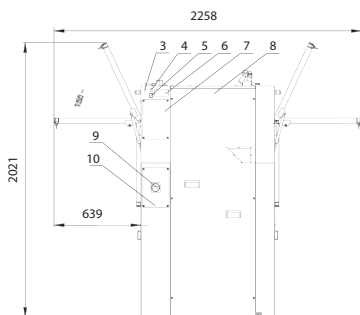
前部 UMB360 / UMB500



前部 UMB700



侧面 UMB360 / UMB500 / UMB700



1. 紧急制动
2. 控制面板
3. USB口
4. 电脑编程接口
5. 蒸汽/电加热转换开关
6. 铭牌
7. 皂液电信号接口盖板
8. 变频器机及电子元件盒盖板
9. 主开关盖板
10. 主开关

欲了解更多, 或寻找您所在区域的经销商, 请访问 [UNIMAC.COM](http://UNIMAC.COM)

阿兰斯商贸(上海)有限公司, 上海市闵行区田林路888号科技绿洲首期1号楼1楼101室, 邮编: 200233, 电话 +86 21 33375288

请向UniMac® 经销商咨询详情。如需要更加准确的信息, 请以安装指导做为设计和施工用途。由于产品的持续改进, 设计和参数的变更将不予一告知。

Alliance Laundry Systems 里彭工厂已经通过ISO 9001:2008质量管理体系认证。

©2018 Alliance Laundry Systems LLC.

UniMac® by Alliance Laundry Systems