



Maximum Performance



UY65, UY80, UY105, UY135

LAVATRICI SUPERCENTRIFUGANTI

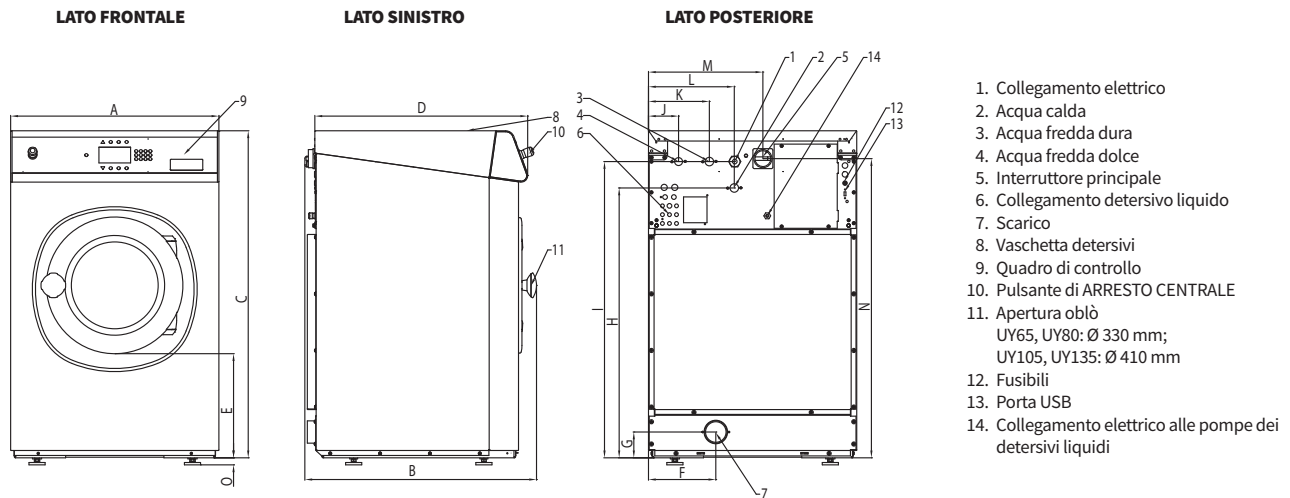
- Senza fissaggio a pavimento, alto numero di giri di centrifuga (fino a 1165 g/min – UY65, 80)
- Pannelli frontale, laterali e superiore in acciaio inox
- Cesto e vasca in acciaio inox
- PROform – microprocessore completamente programmabile
- Vaschetta detersivi brevettata
- Grande valvola di scarico (Ø 76 mm)
- Tutte le parti importanti della macchina sono facilmente accessibili dal lato frontale
- Ampia apertura dell'oblò per un facile carico e scarico
- Presa USB (sul pannello posteriore)
- Collegamento per i detersivi liquidi

OPZIONI

- Pompe dei detersivi liquidi
- Kit per il riciclo dell'acqua
- Versione con riscaldamento a vapore
- Terza presa per l'acqua

LAVATRICI SUPERCENTRIFUGANTI

TIPO		UY65	UY80	UY105	UY135
CESTO					
Capacità (1:10)	kg/lb	6.5/14	7.5/20	10.5/25	13.5/30
Volume	l	65	75	105	135
Diametro	mm	530	530	620	620
VELOCITÀ DEL CESTO					
Lavaggio	rpm	49	49	49	49
Centrifuga	rpm	1165	1165	1075	1075
Fattore G		400	400	400	400
RISCALDAMENTO					
Elettrico (standard)	kW	3/4.6/6/9	3/4.6/6/9	3/4.6/6/9/12	4.6/9/12
Vapore	bar	1-8	1-8	1-8	1-8
Acqua calda	°C	90	90	90	90
Livello di rumorosità	dB (A)	<65	<65	<65	<65
Collegamento valvole acqua	pollici	3/4"	3/4"	3/4"	3/4"
Pressione dell'acqua	kPa	100-800	100-800	100-800	100-800
Pressione dell'acqua del riciclo	kPa	300-500	300-500	300-500	300-500
Presa d'acqua	l/min	20	20	20	20
Valvola di scarico	esterna Ø mm	76	76	76	76
Portata dell'acqua nella valvola di scarico	l/min	210	210	210	210
Collegamento valvola vapore	pollici	1/2"	1/2"	1/2"	1/2"
Pressione del vapore	kPa	100-800	100-800	100-800	100-800
DIMENSIONI					
AxLxP	mm	1115x710x740	1115x710x790	1225x795x795	1225x795x945
DATI PER IL TRASPORTO					
Peso lordo	kg	180	200	235	275
Peso netto	kg	170	185	210	255
AxLxP con imballaggio	mm	1245x750x840	1245x750x840	1345x835x840	1345x835x985



TIPO	A	B	C	D	E	F	G	H	I	J	K	L	M	N	O
UY 65	710	740	1115	676	349	230	82	914	1004	113	218	293	390	1020	24
UY 80	710	790	1115	726	349	230	88	920	1010	113	218	293	390	1020	24
UY 105	795	795	1225	761	342	230	88	1030	1120	103	208	293	475	1130	24
UY 135	795	945	1225	911	342	230	88	1030	1120	103	208	293	475	1130	24
	larghezza	profondità	altezza												

PER ULTERIORI INFORMAZIONI O PER TROVARE UN DISTRIBUTORE NELLA PROPRIA ZONA, VISITARE IL SITO UNIMAC.COM
ALLIANCE LAUNDRY ITALY SRL - VIA TRIUMPLINA 73, 25123, BRESCIA, ITALY - +39 (0) 30 2091006

Rivolgersi al distributore UniMac® per i dettagli. Per le informazioni più precise, occorre utilizzare la guida per l'installazione per tutti gli scopi di progettazione e costruzione. A causa delle continue migliorie apportate ai prodotti, le loro strutture e i loro dati tecnici sono soggetti a modifiche senza preavviso. I sistemi di gestione qualità adottati presso lo stabilimento Ripon di Alliance Laundry Systems sono certificati ISO 9001:2008.

©2018 Alliance Laundry Systems LLC.

UniMac by Alliance Laundry Systems