



Maximum Performance



UY800, UY1000, UY1200

特点与好处

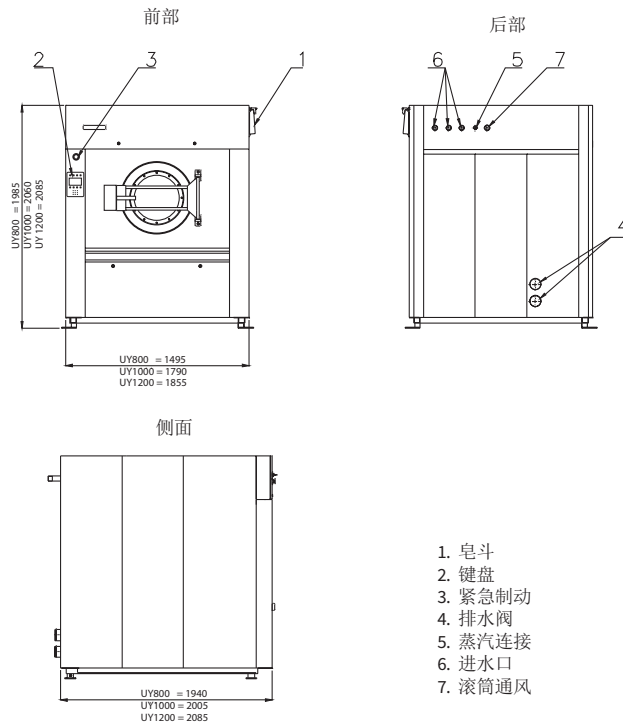
- 自立式，高转速
- 不锈钢柜 (AISI 304)
- 不锈钢滚筒和桶槽
- PROform-完全可编程微处理器
- 超大门开口 (UY800, UY1000 \varnothing 530 mm, UY1200 \varnothing 650 mm)
- 两个大开口排水阀 (\varnothing 103 mm)
- 所有零件均触手可及
- 标准液体皂接头
- 变频电机
- 带孔吊梁: 更多机械功能, 耗水量更低
- 气动进水口
- 生态保护性洗衣程序-可显著降低耗水量和耗电量
- 专利的肥皂分配器, 配备5个可拆卸的隔腔

可选

- 液体皂泵
- PROform辅助的跟踪软件和联网系统
- 可提供向前和向后倾斜式。机器的倾斜通过外部平台实现。

高转速工业洗脱机

类型		UY800	UY1000	UY1200
内滚筒				
容量 (1:10)	kg/lb	80/180	100/230	120/275
体积	l	807	1003	1180
直径	mm	1110	1200	1300
电机				
变频式		标准	标准	标准
滚筒转速				
洗衣	rpm	36	33	32
脱水	rpm	750	720	695
重力加速度标度		350	350	350
编程器				
PROform		标准	标准	标准
机柜				
不锈钢		标准	标准	标准
滚筒				
不锈钢		标准	标准	标准
加热				
电气 (标准)	kW	67.5/70	-	-
蒸汽高压	bar	3-8	3-8	3-8
连接				
电气	kW		3x380-480V 50/60Hz 3x208-240V 50/60Hz	
进水口	inch	3x1 1/2"	3x1 1/2"	3x1 1/2"
蒸汽入口	inch	1"	1"	1"
压缩空气入口	Ø mm	8	8	8
排水口	mm	2x103	2x103	2x103
尺寸				
高×宽×厚	mm	1985x1495x1940	2060x1790x2005	2085x1855x2085
运输参数				
毛重	kg	2830	3410	3710
净重	kg	2640	3170	3480
体积 (带包装)	m³	7.25	9.29	10.16
板条箱包装 高×宽×厚	mm	2200x1690x1950	2345x1865x2125	2340x2000x2170
“-”指不提供				
标准指标准运行， 机器尺寸相关的参数包含所有延长件				



1. 皂斗
2. 键盘
3. 紧急制动
4. 排水阀
5. 蒸汽连接
6. 进水口
7. 滚筒通风

欲了解更多，或寻找您所在区域的经销商，请访问 UNIMAC.COM

阿兰斯商贸 (上海) 有限公司，上海市闵行区田林路888号科技绿洲首期1号楼1楼101室， 邮编：200233，电话 +86 21 33375288

请向UniMac® 分销商咨询详情。如需要更加准确的信息，请以安装指导做为设计和施工用途。由于产品的持续改进，设计和参数的变更将不予一告知。

Alliance Laundry Systems 里彭工厂已经通过ISO 9001:2008质量管理体系认证。

©2018 Alliance Laundry Systems LLC.

UniMac by Alliance Laundry Systems